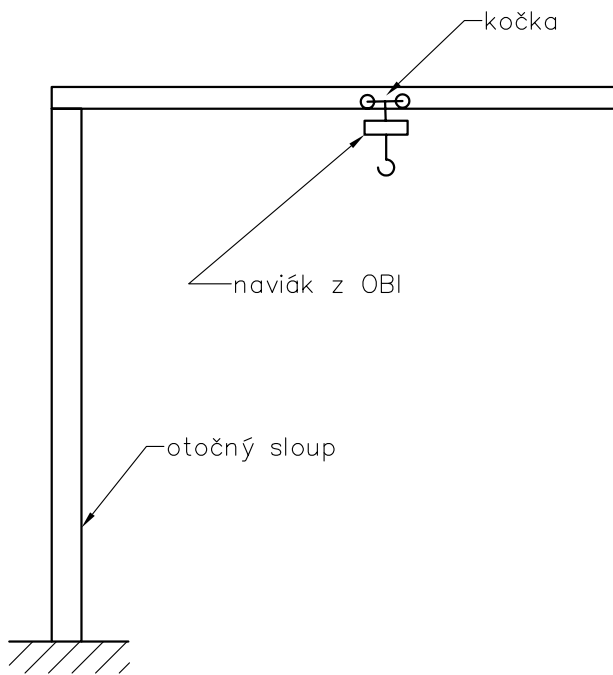


1 Sloupový jeřáb

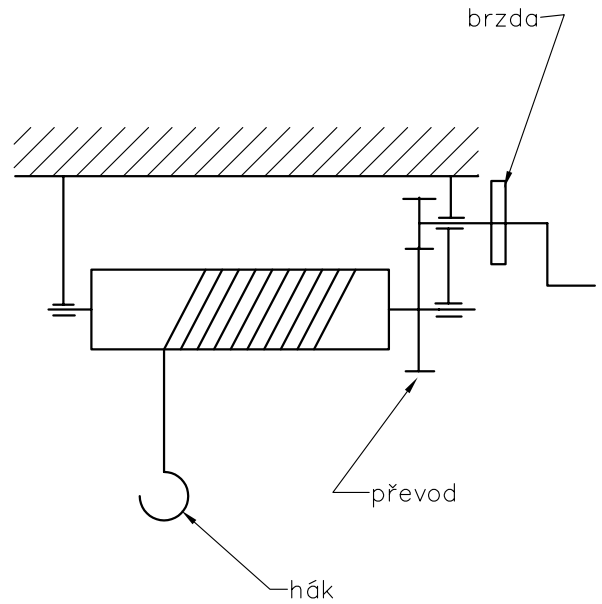
Počet žáků ve skupině 2

sloup otočný, pojezd kočky ruční, naviják koupenny



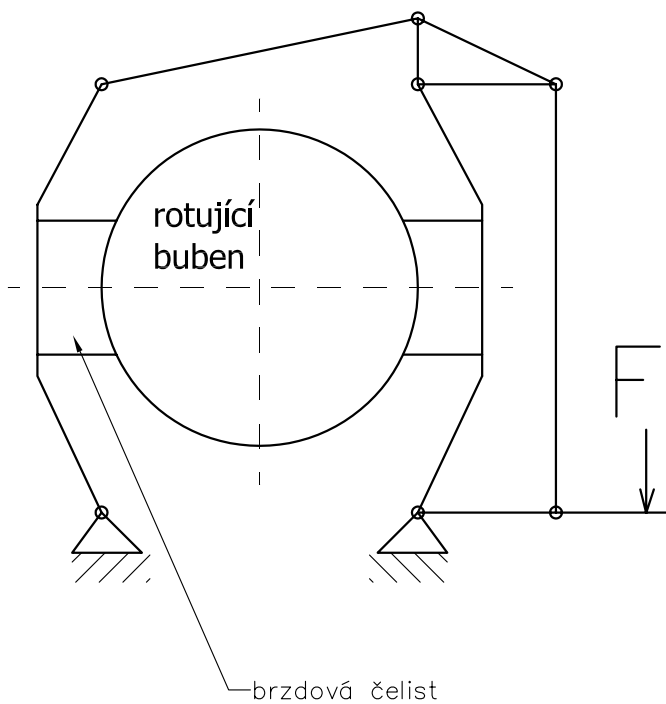
2 Ruční naviák

Počet žáků ve skupině 1



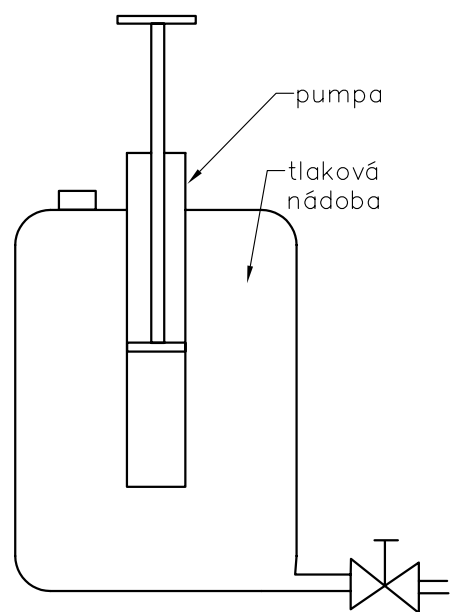
3 Dvoušpalíková brzda

Počet žáků ve skupině 2



4 Zahradní postřikovač

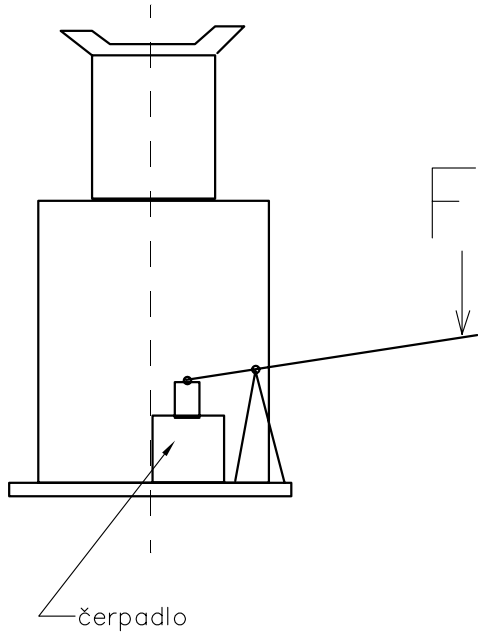
Počet žáků ve skupině 1



5

Hydraulický zvedák

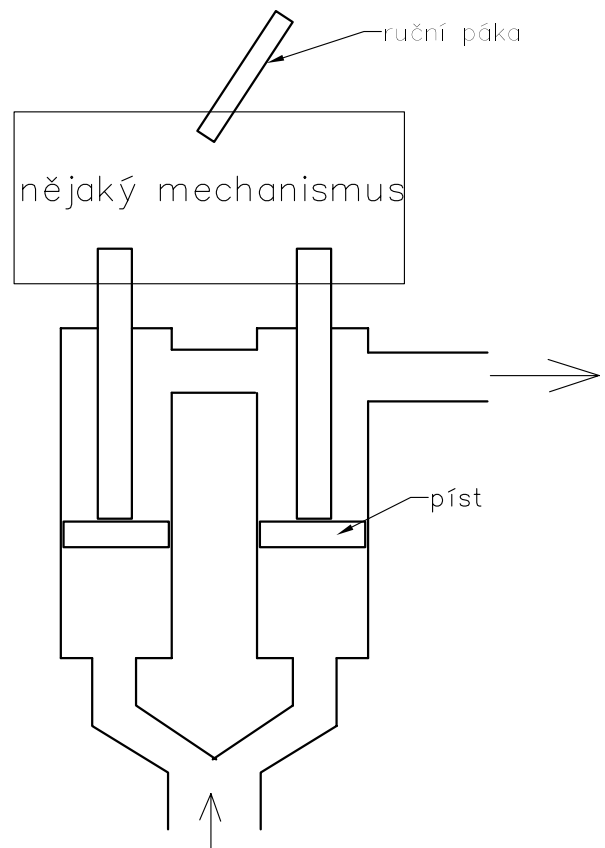
Počet žáků ve skupině 1



6

Dvouválcová pumpa

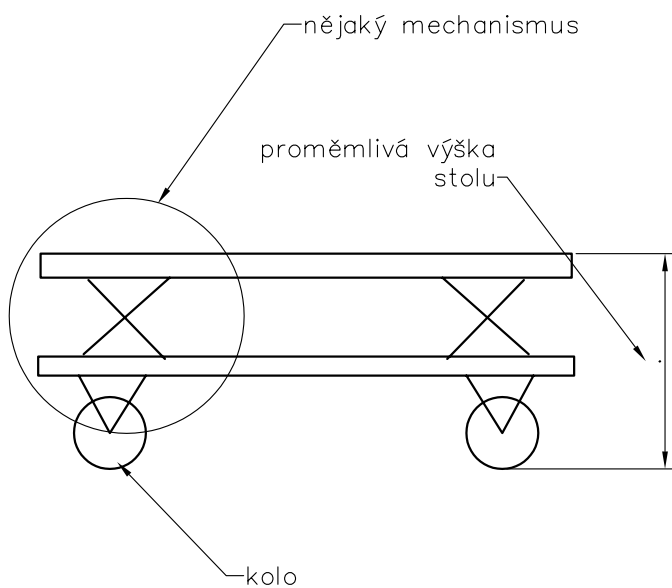
Počet žáků ve skupině 2



7

Polohovatelný stůl

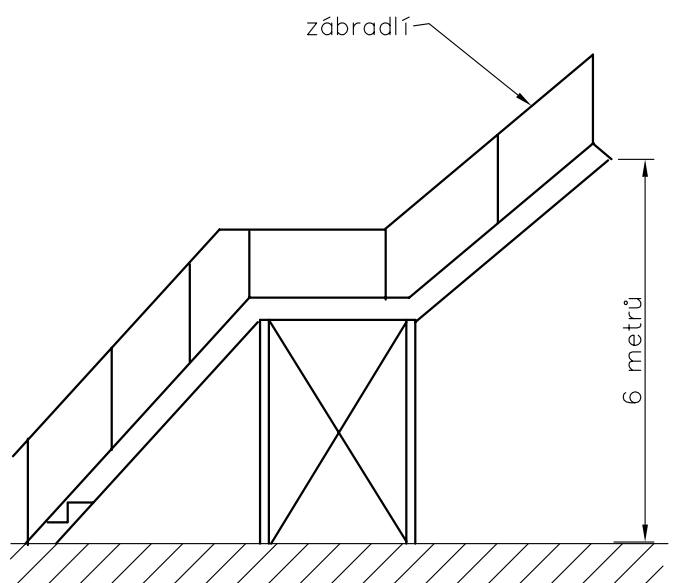
Počet žáků ve skupině 2



8

Schodiště s plošinou

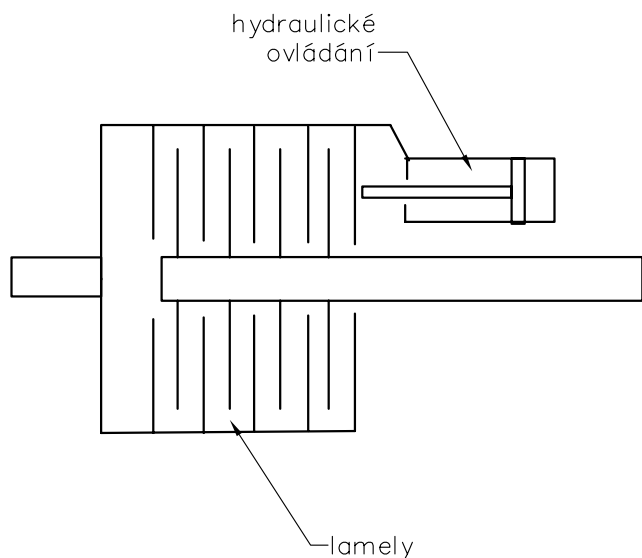
Počet žáků ve skupině 1–2



9 Lamelová spojka

Počet žáků ve skupině 2

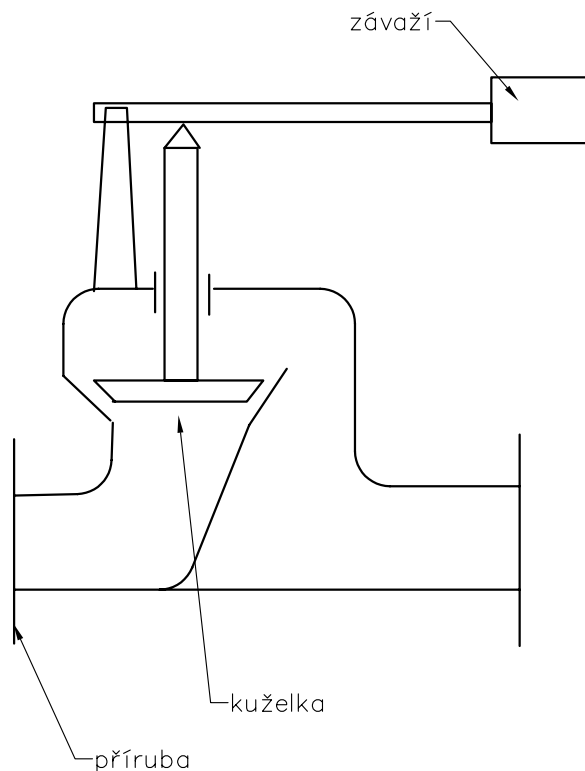
třecí spojka ovládaná hydraulicky nebo pneumaticky



10 Pojistný ventil

Počet žáků ve skupině 1

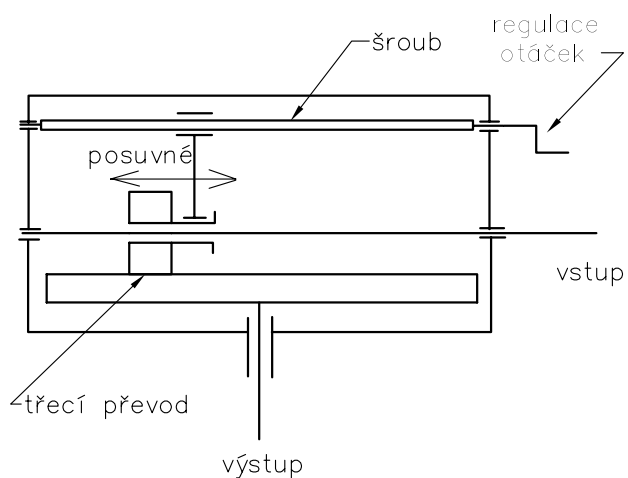
při stoupnutí tlaku se ventil otevře



11 Variátor

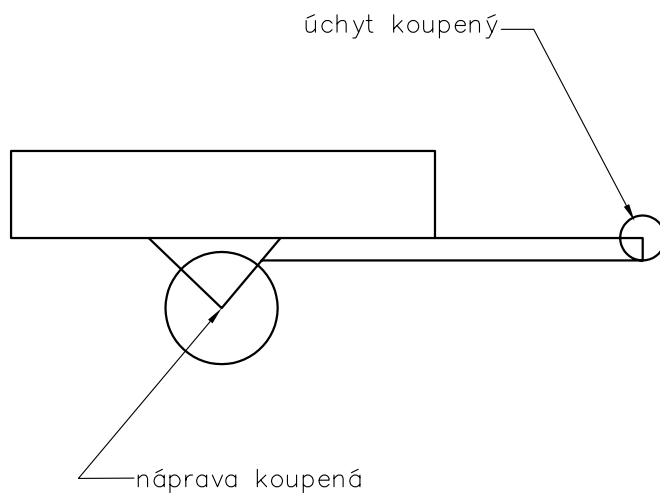
Počet žáků ve skupině 2

třecí převod pro plynulou změnu otáček



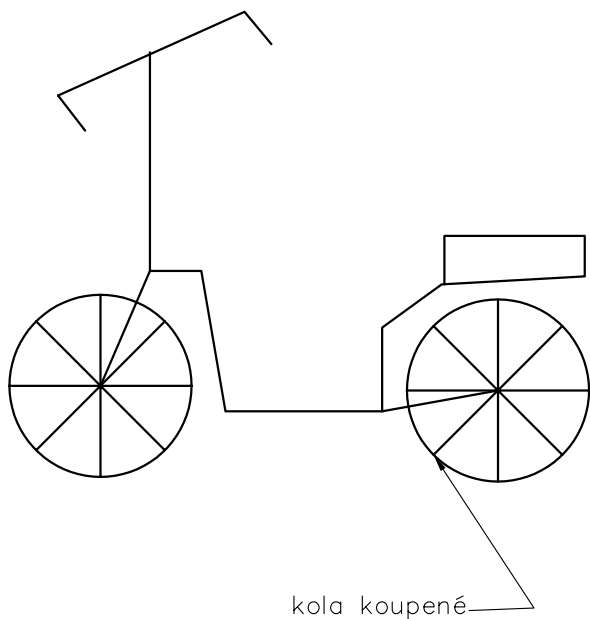
12 Přívěsný vozík

Počet žáků ve skupině 2



13 Koloběžka

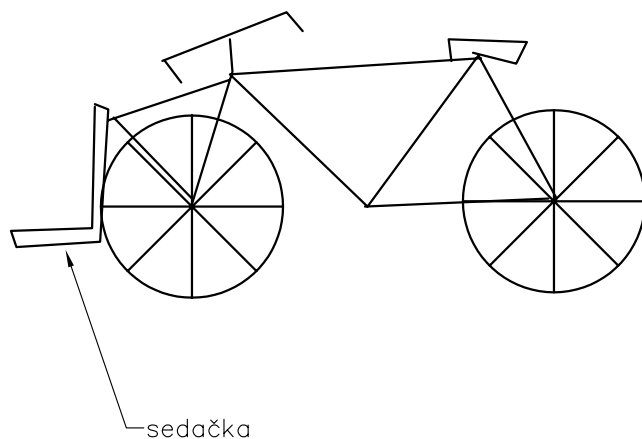
Počet žáků ve skupině 1



14 Rikša

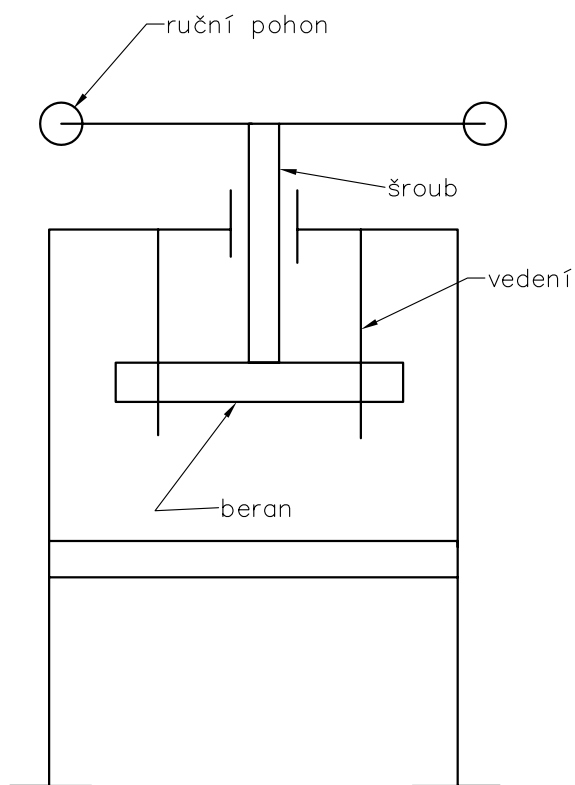
Počet žáků ve skupině 2

použít díly z jízdního kola



15 Šroubový lis

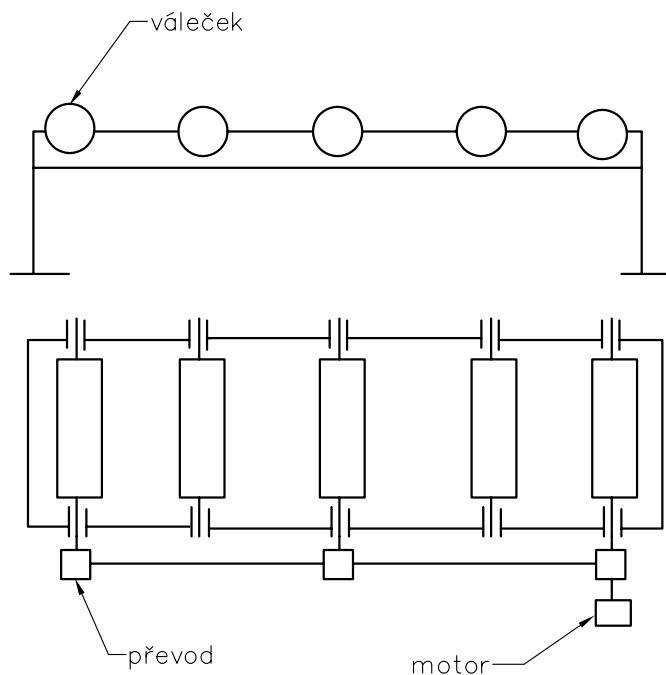
Počet žáků ve skupině 2



16 Válečková trať

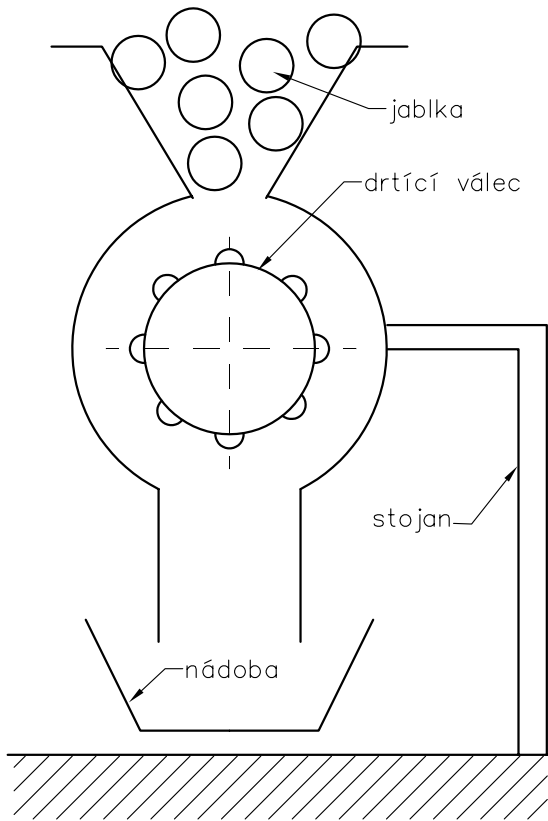
Počet žáků ve skupině 2-3

pro dopravu beden a podobně



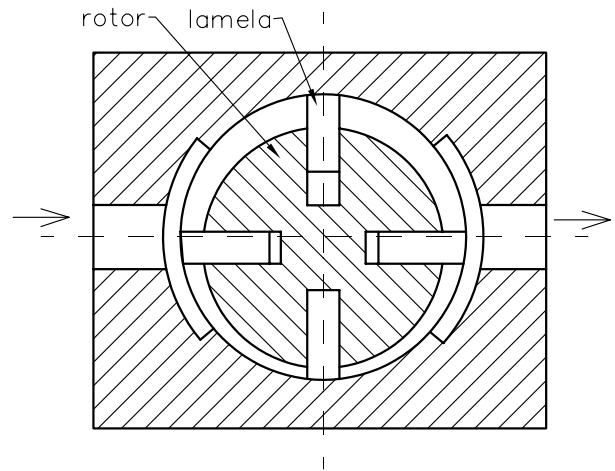
17 Drtič ovoce

Počet žáků ve skupině 2



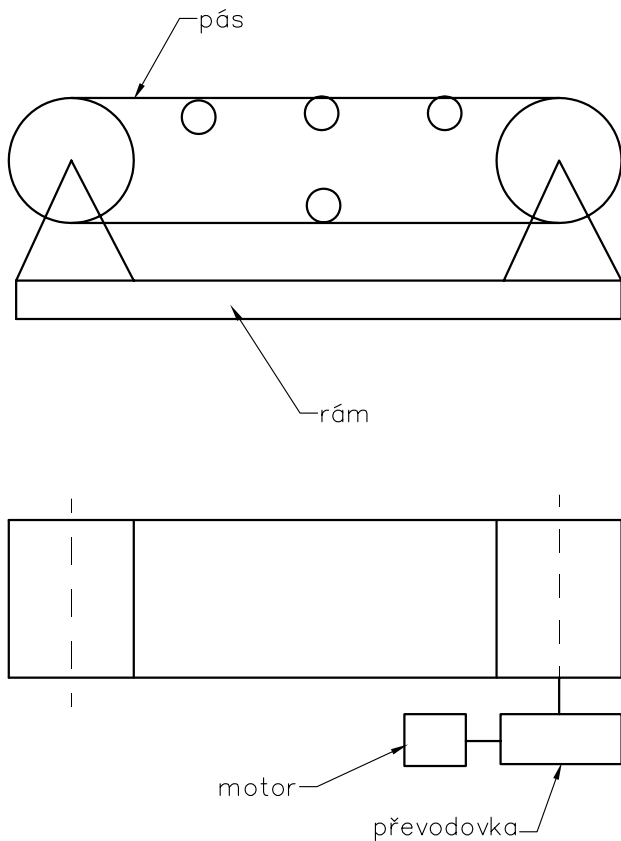
18 Lamelové čerpadlo

Počet žáků ve skupině 1-2



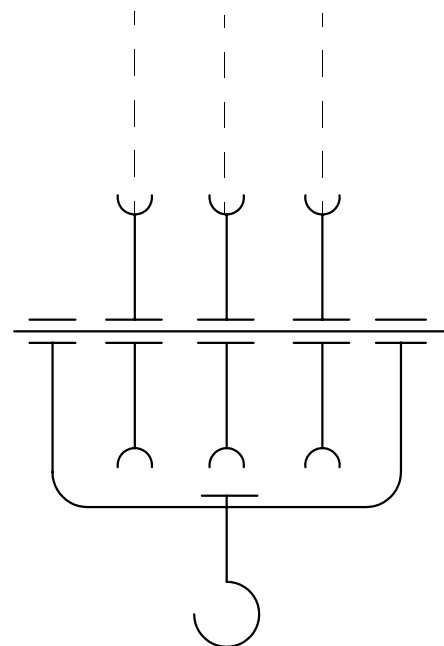
19 Pásový dopravník

Počet žáků ve skupině 2-3



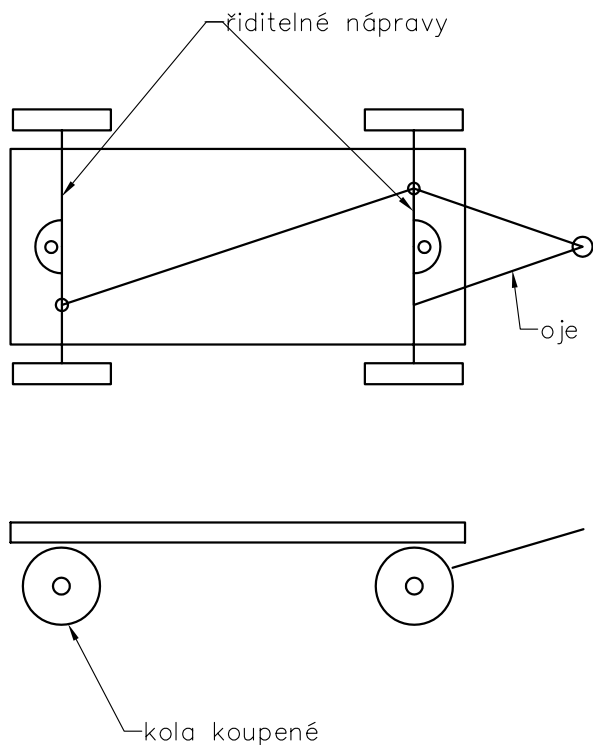
20 Kladnice

Počet žáků ve skupině 1



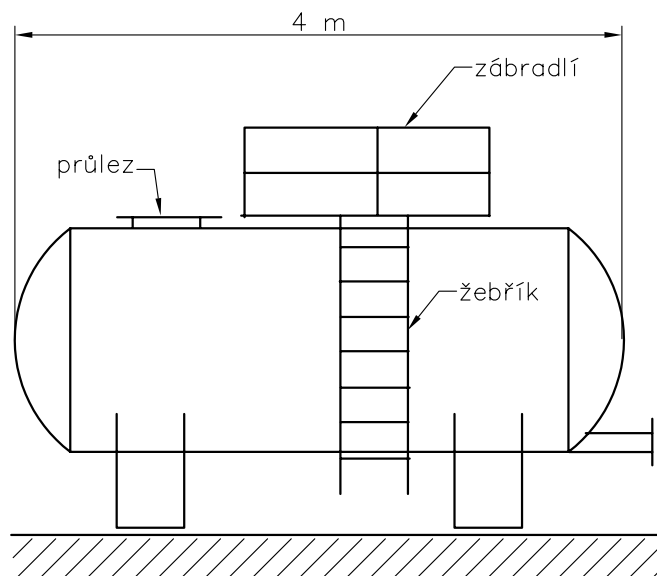
21 Řiditelný čtyřkolák

Počet žáků ve skupině 2



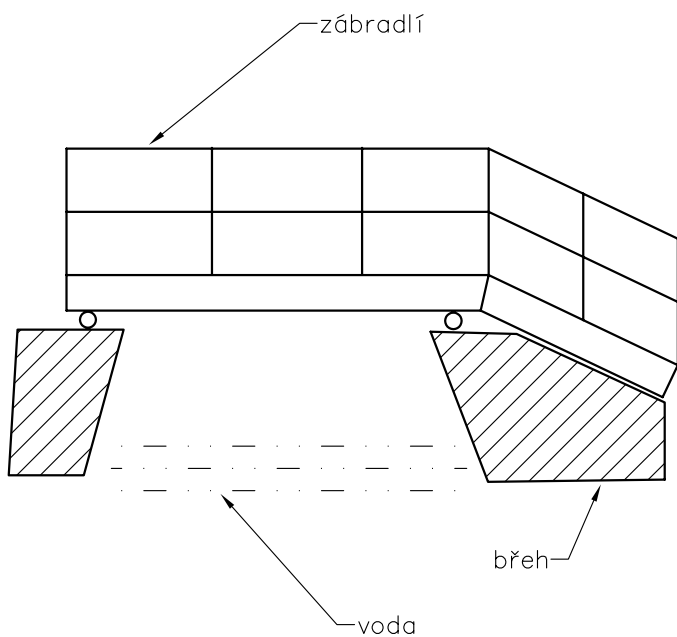
22 Tlaková nádoba

Počet žáků ve skupině 1–2



23 Lávka přes potok

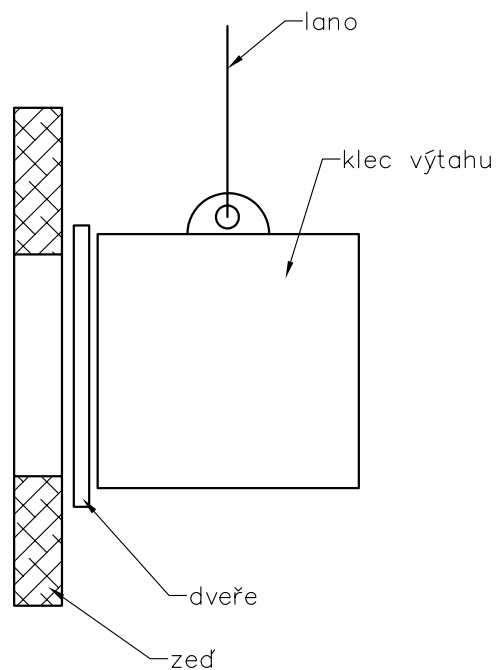
Počet žáků ve skupině 2



24 Autom. dveře výtahu

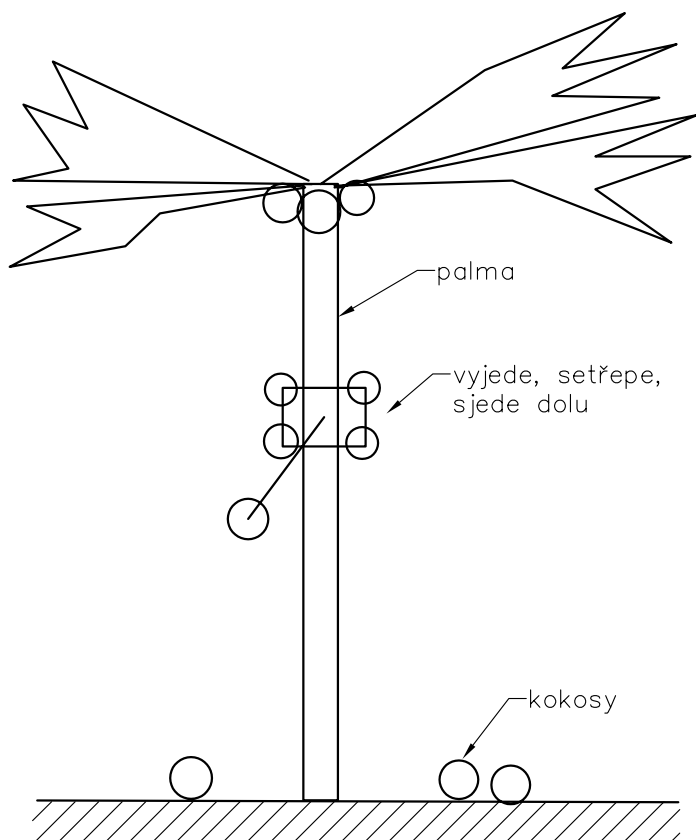
Počet žáků ve skupině 2

dveře malého nákladního výtahu
které se přijetím klece samy otevřou



25 Třepač kokosů

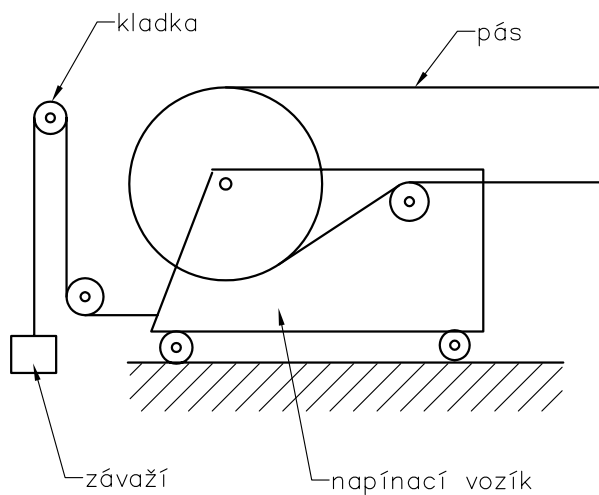
Počet žáků ve skupině 2–3



26 Napínací stanice

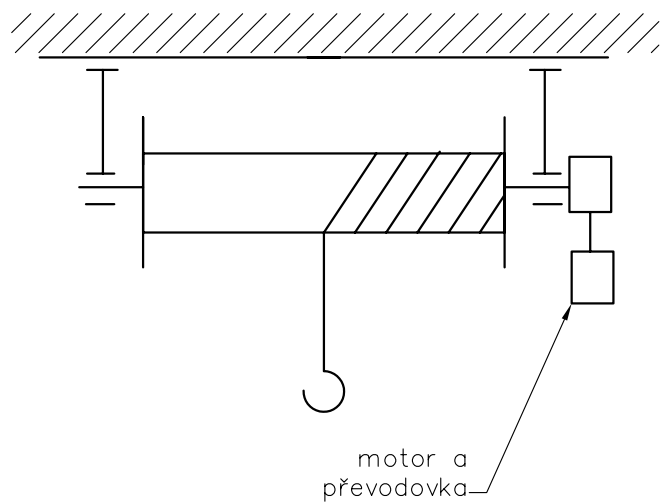
Počet žáků ve skupině 2

pro napínání pásu pásového dopravníku



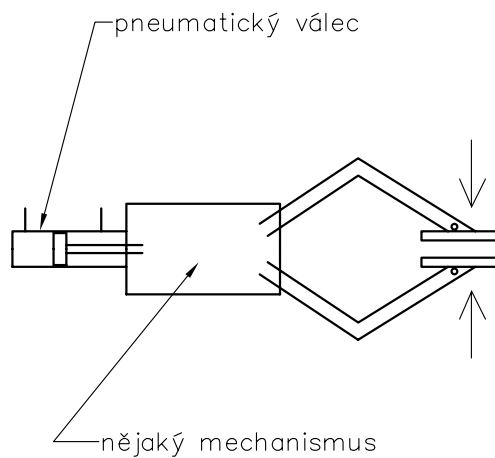
27 Elektrický naviák

Počet žáků ve skupině 1



28 Kleština robota

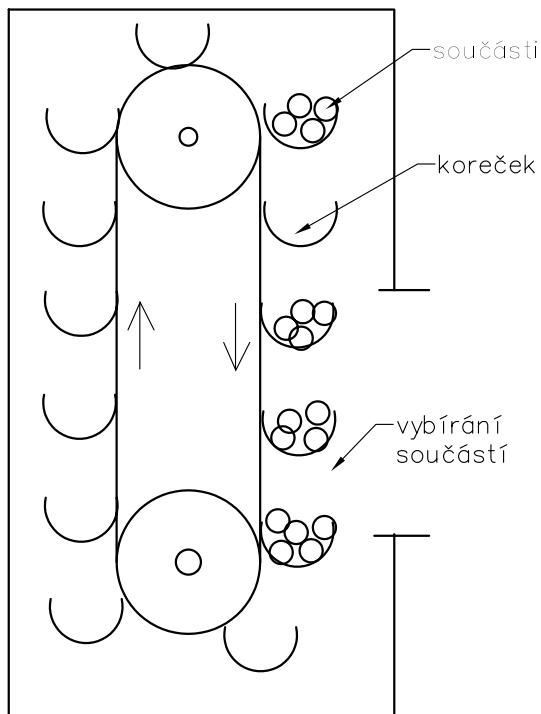
Počet žáků ve skupině 2



29 Zásobník součástí

Počet žáků ve skupině 2–3

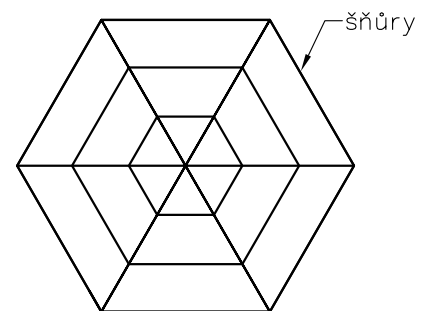
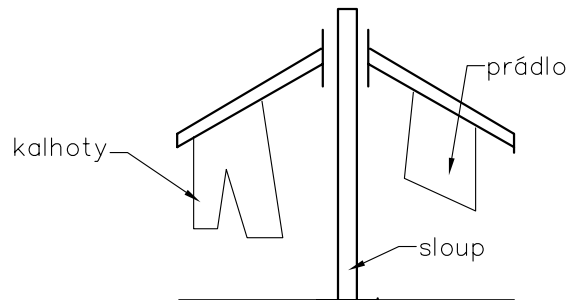
zásobníky (korečky) musí být stále ve svislé poloze



30 Sušák na prádlo

Počet žáků ve skupině 1

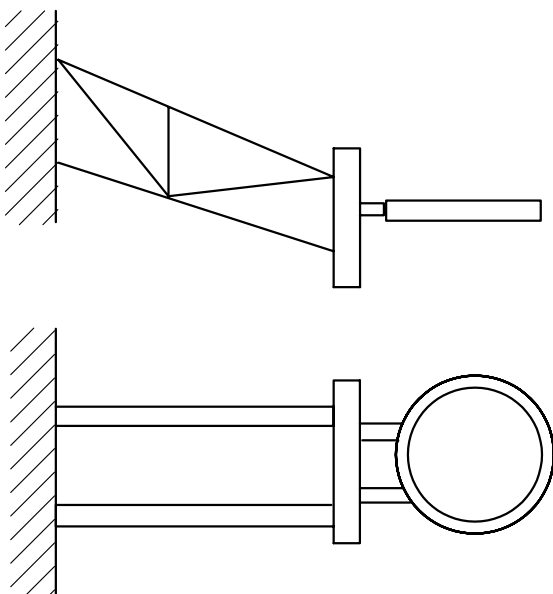
má být otočný, skládací a zvedací



31 Koš na košíkovou

Počet žáků ve skupině 1

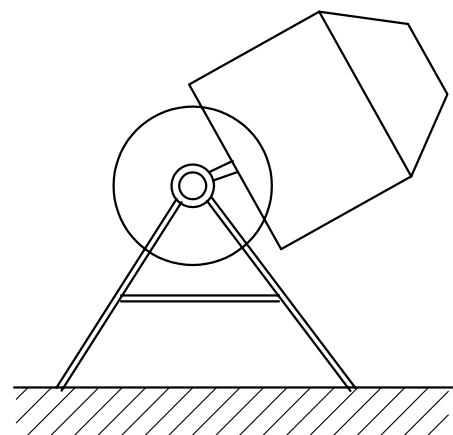
koš se dá přiklopit ke stěně aby nepřekážel, případně se dá nastavit jeho výška



32 Míchačka na beton

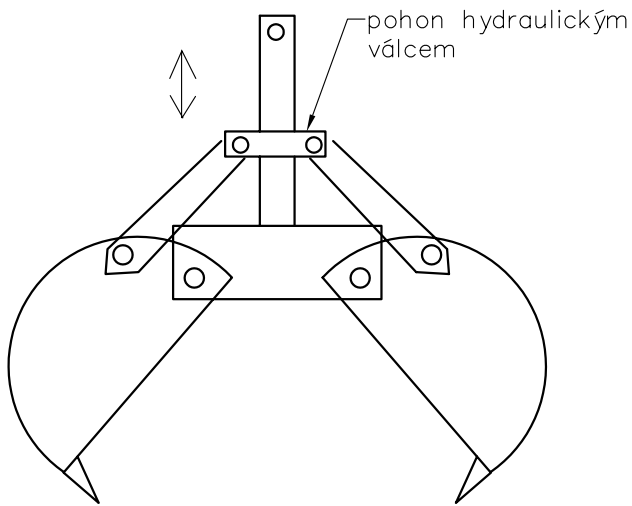
Počet žáků ve skupině 2

pohon ruční nebo jednoduchý elektrický



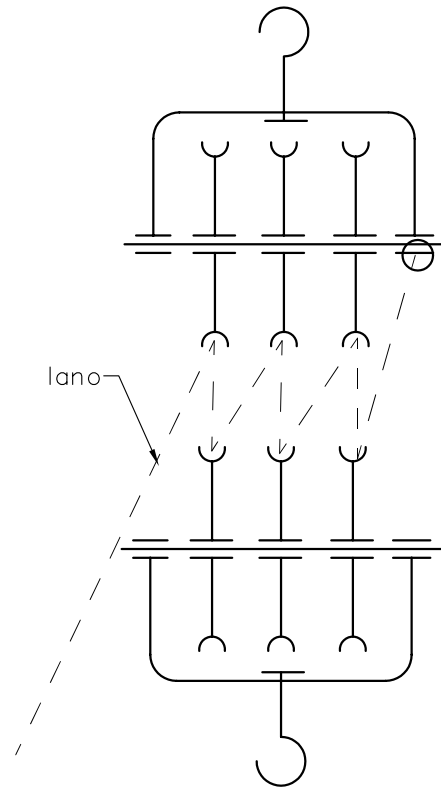
33 Drapák bagru

Počet žáků ve skupině 2



34 Malý kladkostroj

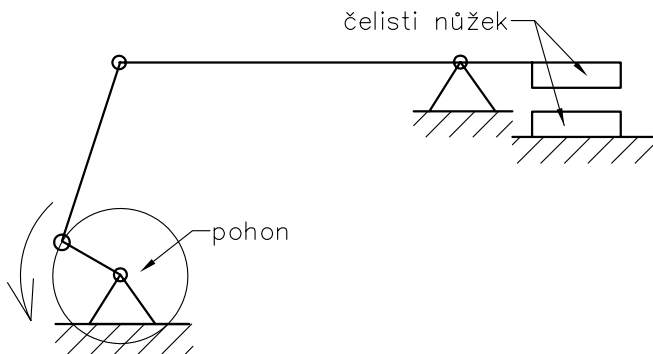
Počet žáků ve skupině 1



35 Klikové nůžky

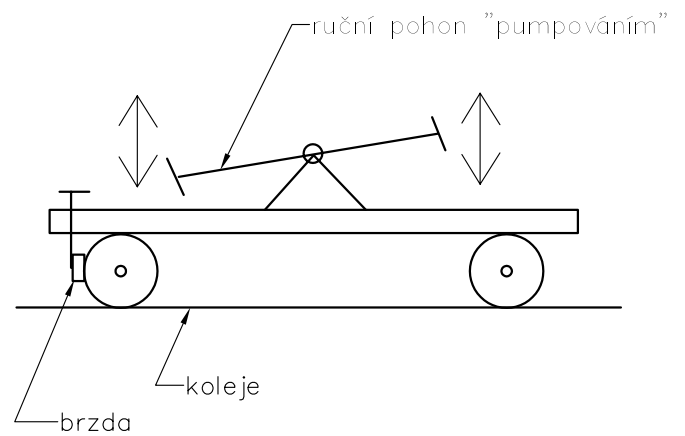
Počet žáků ve skupině 2

například pro stříhání betonářské oceli



36 Železniční drezina

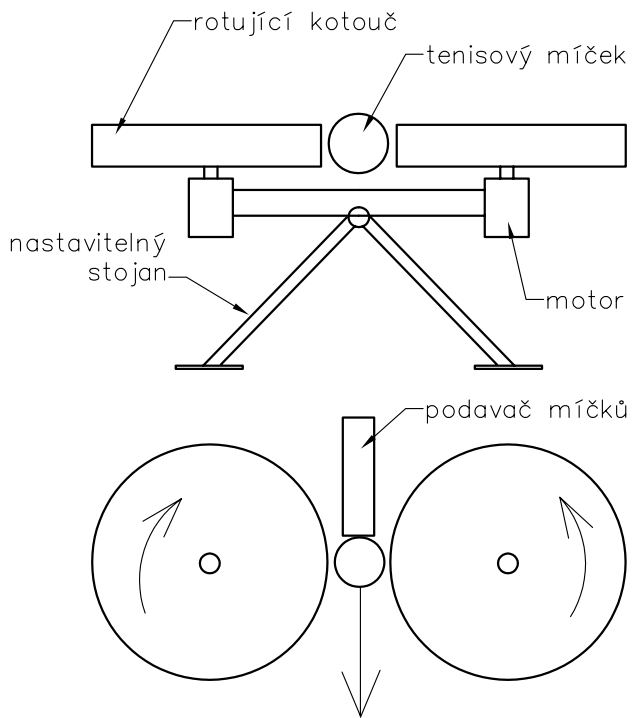
Počet žáků ve skupině 2-3



37 Vrhač míčků

Počet žáků ve skupině 2

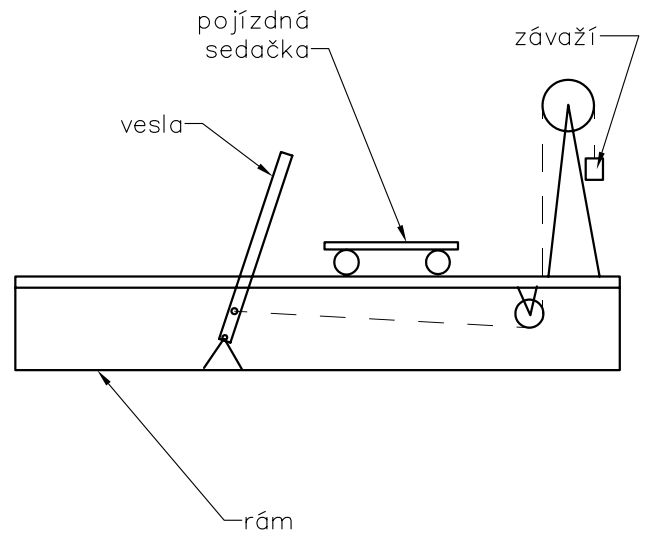
rotující kotouče vymrští míček



38 Veslovací тренаžér

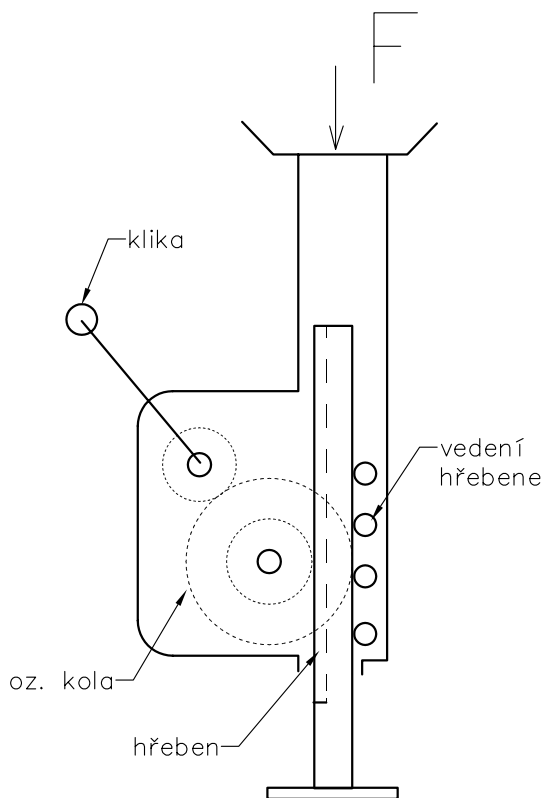
Počet žáků ve skupině 2

použití v posilovně



39 Hřebenový zvedák

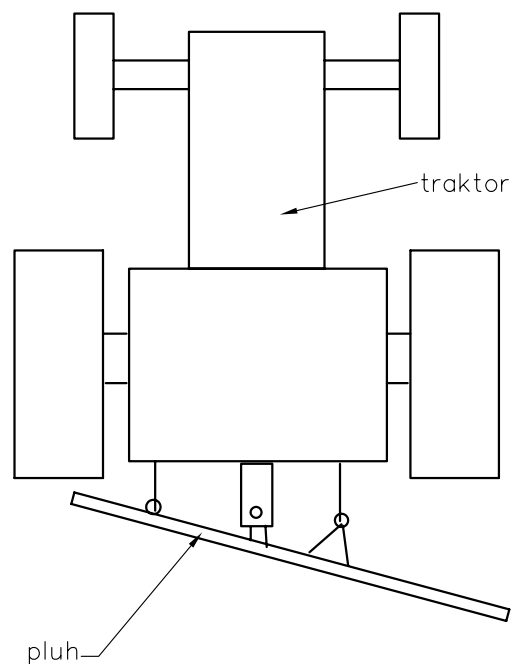
Počet žáků ve skupině 2



40 Pluh za traktor

Počet žáků ve skupině 1-2

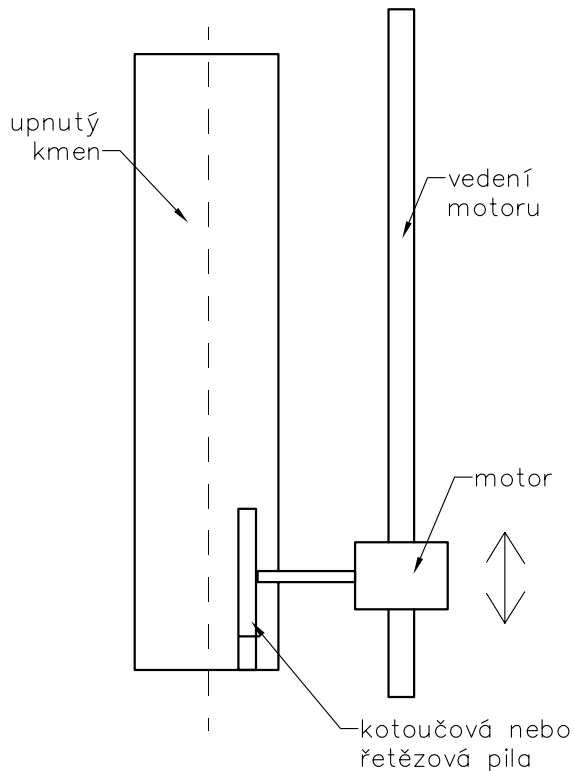
pluh nastavitelný doprava nebo doleva



41 Pila na kmeny

Počet žáků ve skupině 2–3

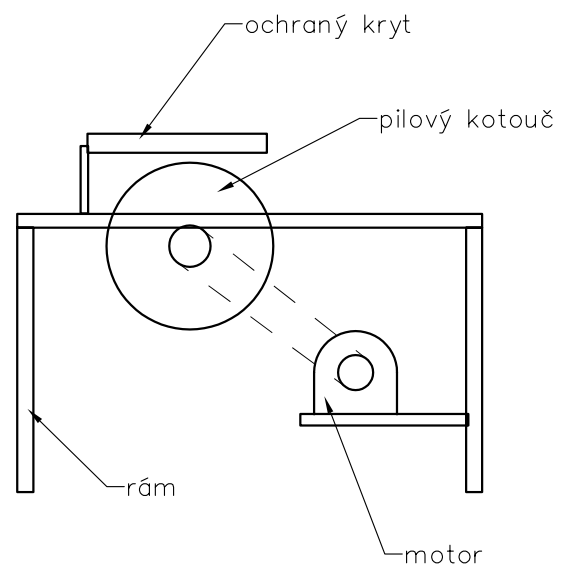
pila na podélné řezání kmenů na prkna



42 Okružní pila na dřevo

Počet žáků ve skupině 2

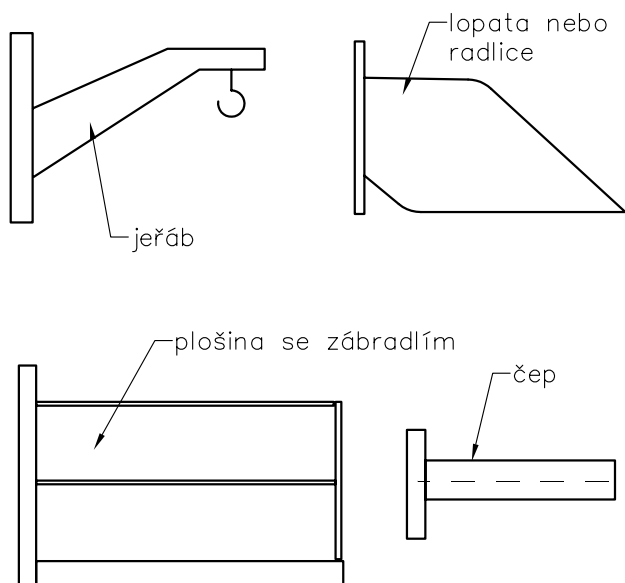
cirkulárka na palivové dřevo



43 Příslušenství vozíku

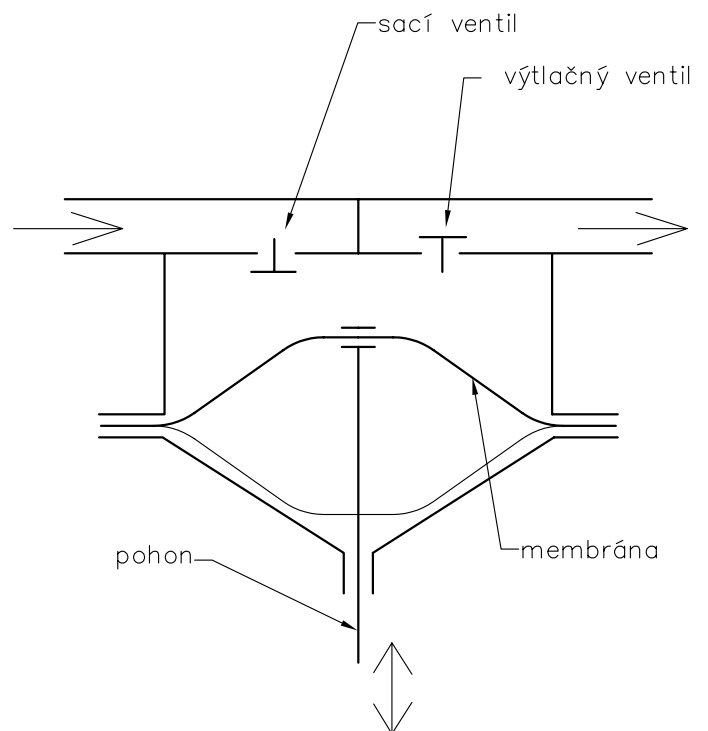
Počet žáků ve skupině 2

namontuje se místo vidlice vysokozdvížného vozíku



44 Membránové čerpadlo

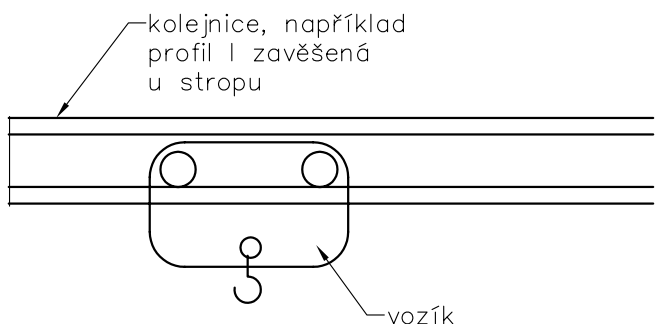
Počet žáků ve skupině 1



45 Závěsná drážka

Počet žáků ve skupině 2

slouží k dopravě břemen zavěšených na vozíku který jezdí pod kolejnici

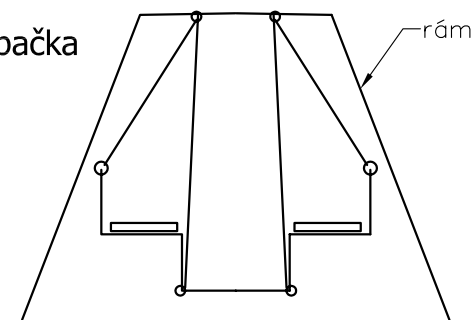


vyřešit vozík, vozík s brzdou, spojování kolejnic a jejich zavěšení, případně výhybku

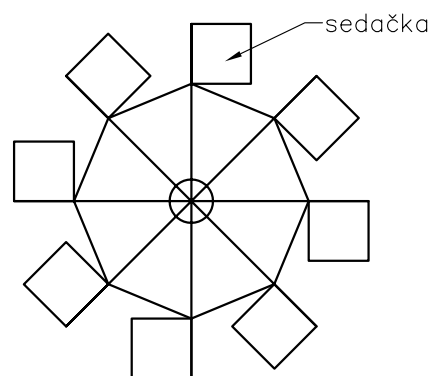
46 Dětské hřiště

Počet žáků ve skupině 2

houpačka

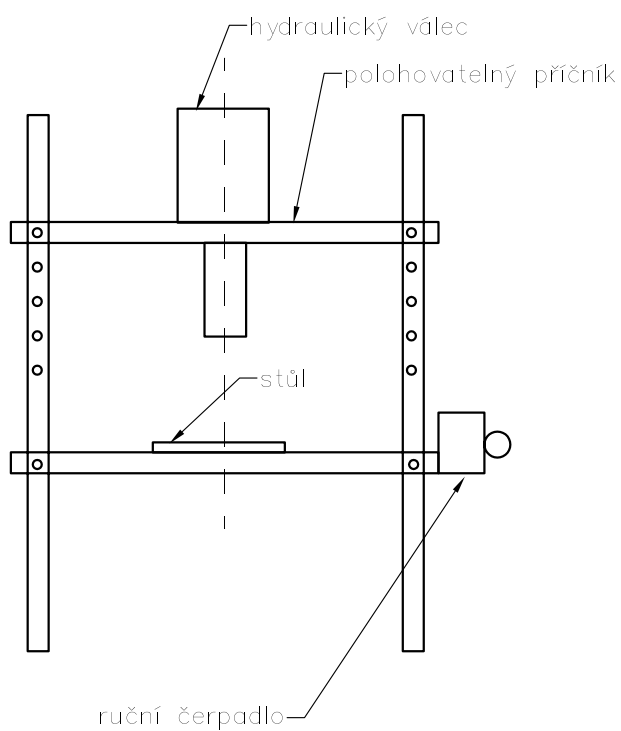


kolotoč



47 Hydraulický lis

Počet žáků ve skupině 2



48 Štípačka špalků

Počet žáků ve skupině 2

