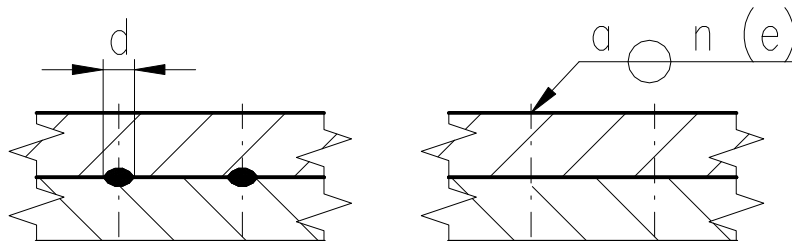


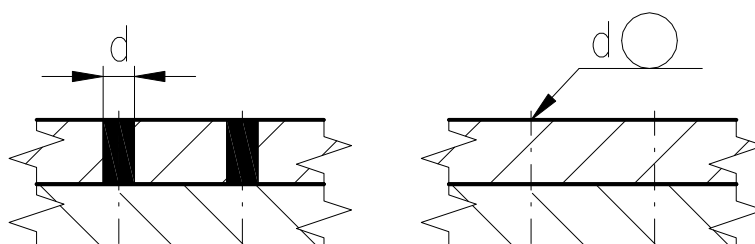
Název a adresa školy:	Střední škola průmyslová a umělecká, Opava, příspěvková organizace, Praskova 399/8, Opava, 746 01
Název operačního programu:	OP Vzdělávání pro konkurenceschopnost, oblast podpory 1.5
Registrační číslo projektu:	CZ.1.07/1.5.00/34.0129
Název projektu	SŠPU Opava – učebna IT
Typ šablony klíčové aktivity:	V/2 Inovace a zkvalitnění výuky směřující k rozvoji odborných kompetencí žáků středních škol (32 vzdělávacích materiálů)
Název sady vzdělávacích materiálů:	<b>TEK I</b>
Popis sady vzdělávacích materiálů:	Technické kreslení, 1. ročník
Sada číslo:	<b>H-01</b>
Pořadové číslo vzdělávacího materiálu:	<b>29</b>
Označení vzdělávacího materiálu: (pro záznam v třídní knize)	VY_52_INOVACE_H-01-29
Název vzdělávacího materiálu:	<b>Bodový svar</b>
Zhotoveno ve školním roce:	2011/2012
Jméno zhotovitele:	Ing. Iva Procházková

## Bodový svar

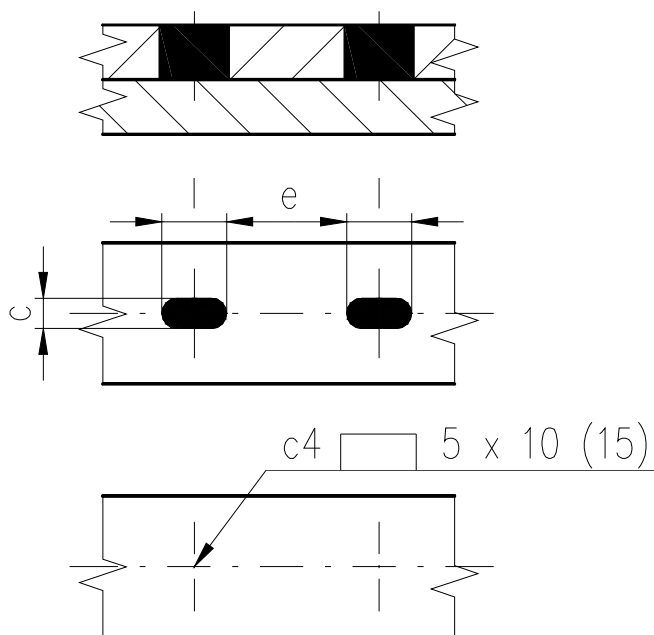
### BODOVÝ SVAR ODPOROVÉ SVAŘOVÁNÍ



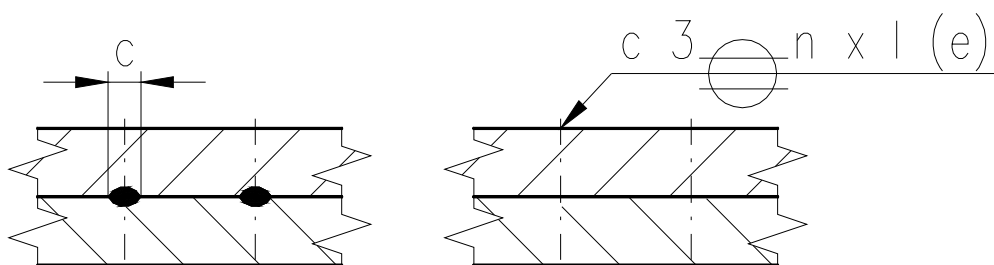
### BODOVÝ SVAR TAVNÉ SVAŘOVÁNÍ



## ŠVOVÝ SVAR – TAVNÝ



## ŠVOVÝ SVAR – ODPOROVÝ

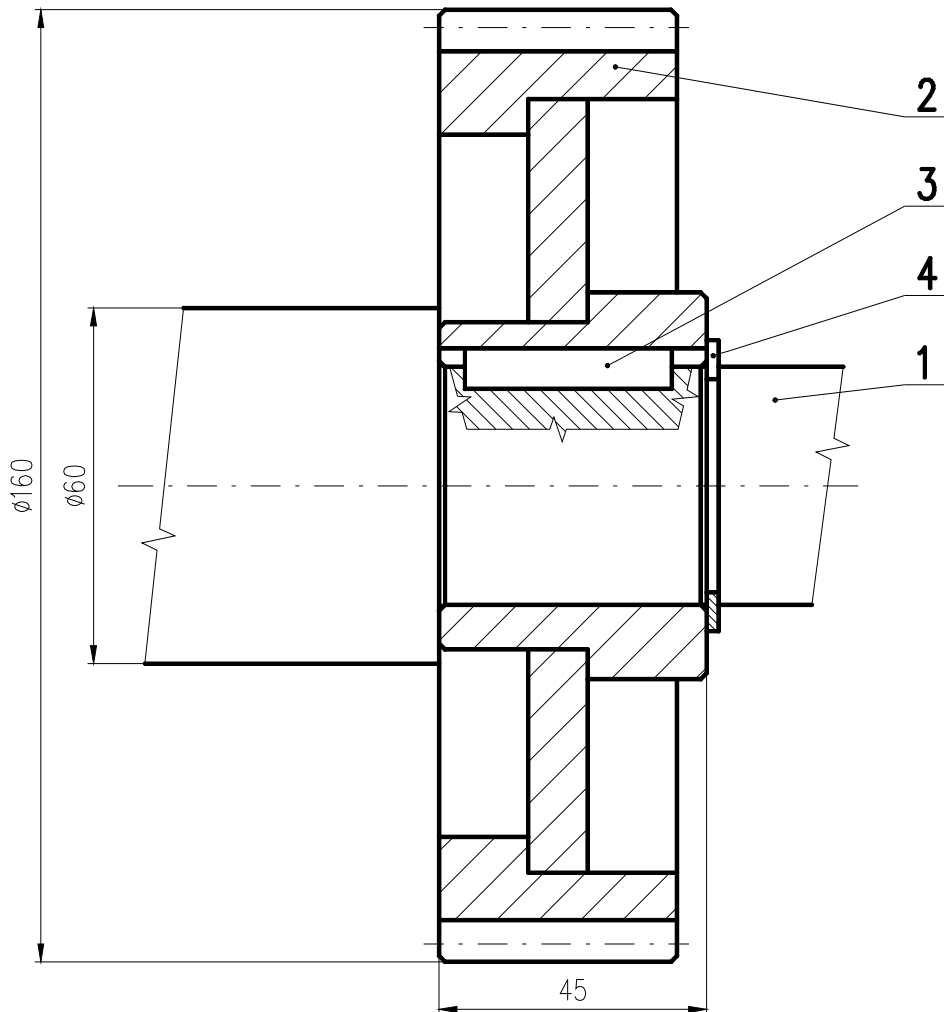


### Výkres č. 12 (zadání) – „Sestava ozubeného kola“ a „Svarek ozubeného kola“

Nakreslete sestavu ozubeného kola dle předlohy v měřítku M1:1 (A4) a výkres svarku ozubeného kola (A4 nebo A3) a vyplňte složené popisové pole. Pauzovací papír, tuší, tloušťky čar – 0,5 mm/0,35 mm/0,25 mm.

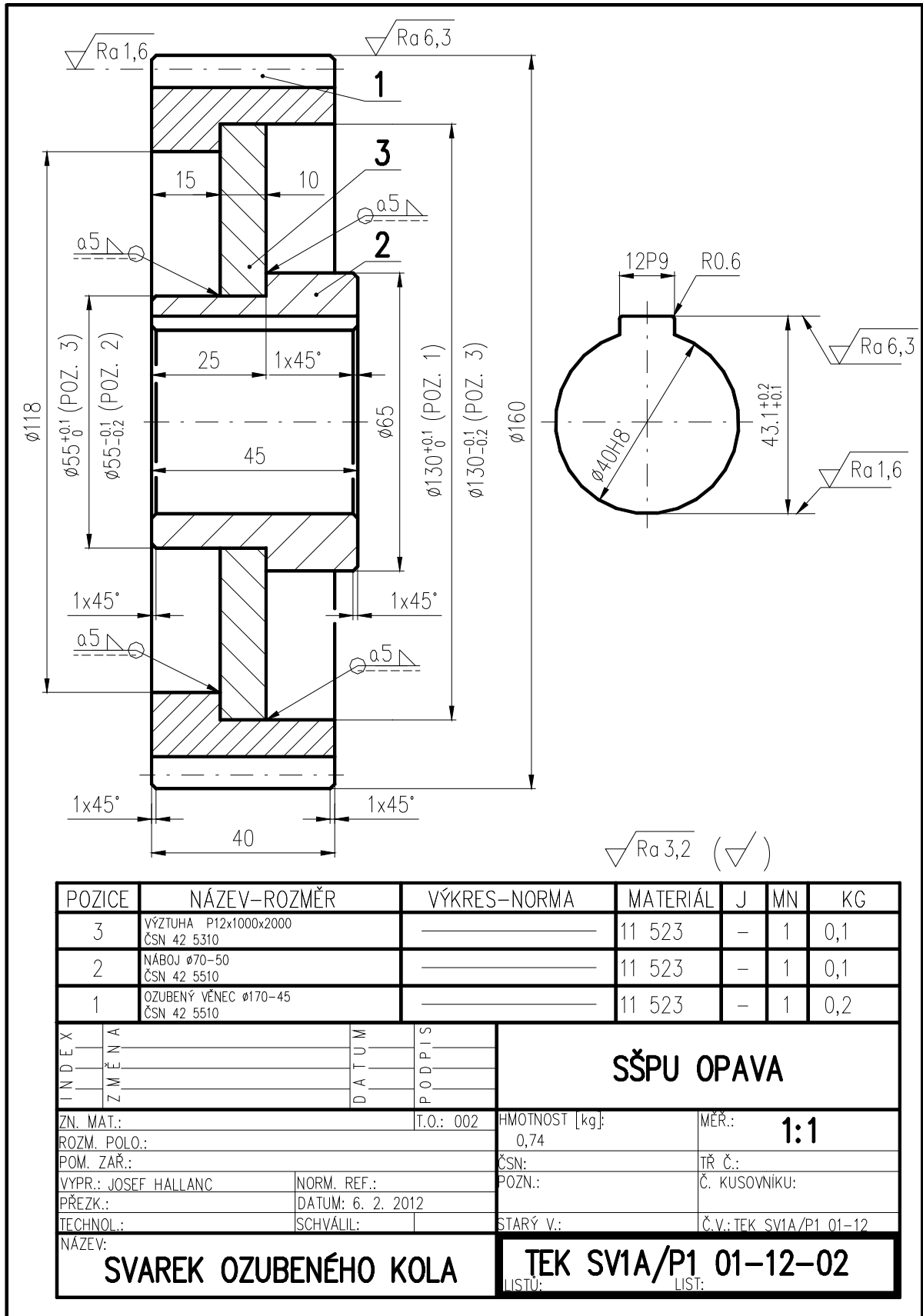
Termín odevzdání:

## INVESTICE DO ROZVOJE VZDĚLÁVÁNÍ



POZICE	NÁZEV-ROZMĚR	VÝKRES-NORMA	MATERIÁL	J	MN	KG
4	POJISTNÝ KROUŽEK 40	ČSN 02 2930	-	-	1	0,1
3	PERO 12e7 x 8 x 35	ČSN 02 2562	-	-	1	0,12
2	SVAREK OZUBENÉHO KOLA	TEKSV1A/P1 01-12-02	11 523	-	1	0,4
1	HŘÍDEL 65-100 ČSN425510	TEKSV1A/P1 01-12-01	11 600	-	1	0,5

INDEX	ZMĚNA	DATUM	PODPIS	<b>SŠPU OPAVA</b>		
ZN. MAT.:		T.O.:	HMOTNOST [kg]:	MĚŘ.: <b>1:1</b>		
ROZM. POLO.:			1,5			
POM. ZAŘ.:			ČSN:	TR Č.:		
VYPR.: JOSEF HALLANC		NORM. REF.:	POZN.:	Č. KUSOVNIKU:		
PŘEZK.:		DATUM: 6. 2. 2012				
TECHNOL.:		SCHVÁLIL:	STARÝ V.:	Č.V.:		
NÁZEV:						
<b>SESTAVA OZUBENÉHO KOLA</b>			<b>TEK SV1A/P1 01-12</b>			
			LISTŮ:	LIST:		

**INVESTICE DO ROZVOJE VZDĚLÁVÁNÍ**


## Seznam použité literatury

- ŠVERCL, J.: *Technické kreslení a deskriptivní geometrie*. Praha: Scientia, 2003. ISBN 80-7183-297-9.
- LEINVEBER, J. – VÁVRA, P.: *Strojnické tabulky*. 3. doplněné vydání. Praha: Albra, 2006. ISBN 80-7361-033-7.