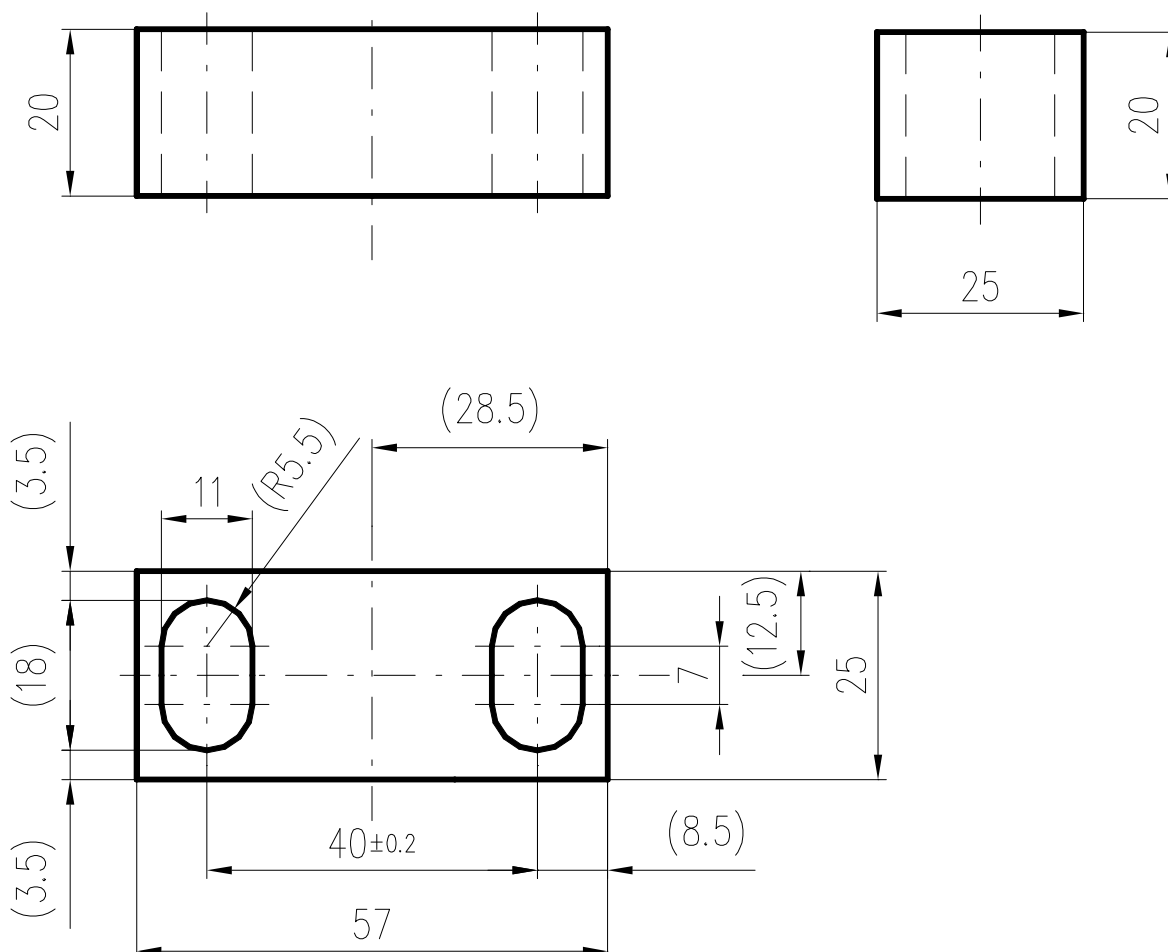


Název a adresa školy:	Střední škola průmyslová a umělecká, Opava, příspěvková organizace, Praskova 399/8, Opava, 746 01
Název operačního programu:	OP Vzdělávání pro konkurenceschopnost, oblast podpory 1.5
Registrační číslo projektu:	CZ.1.07/1.5.00/34.0129
Název projektu	SŠPU Opava – učebna IT
Typ šablony klíčové aktivity:	III/2 Inovace a zkvalitnění výuky prostřednictvím ICT (20 vzdělávacích materiálů)
Název sady vzdělávacích materiálů:	ICT IIIa
Popis sady vzdělávacích materiálů:	Autodesk AutoCAD 2012, 3. ročník
Sada číslo:	E-13
Pořadové číslo vzdělávacího materiálu:	20
Označení vzdělávacího materiálu: (pro záznam v třídní knize)	VY_32_INOVACE_E-13-20
Název vzdělávacího materiálu:	Procvičování kreslení výkresů
Zhotoveno ve školním roce:	2011/2012
Jméno zhotovitele:	Ing. Karel Procházka

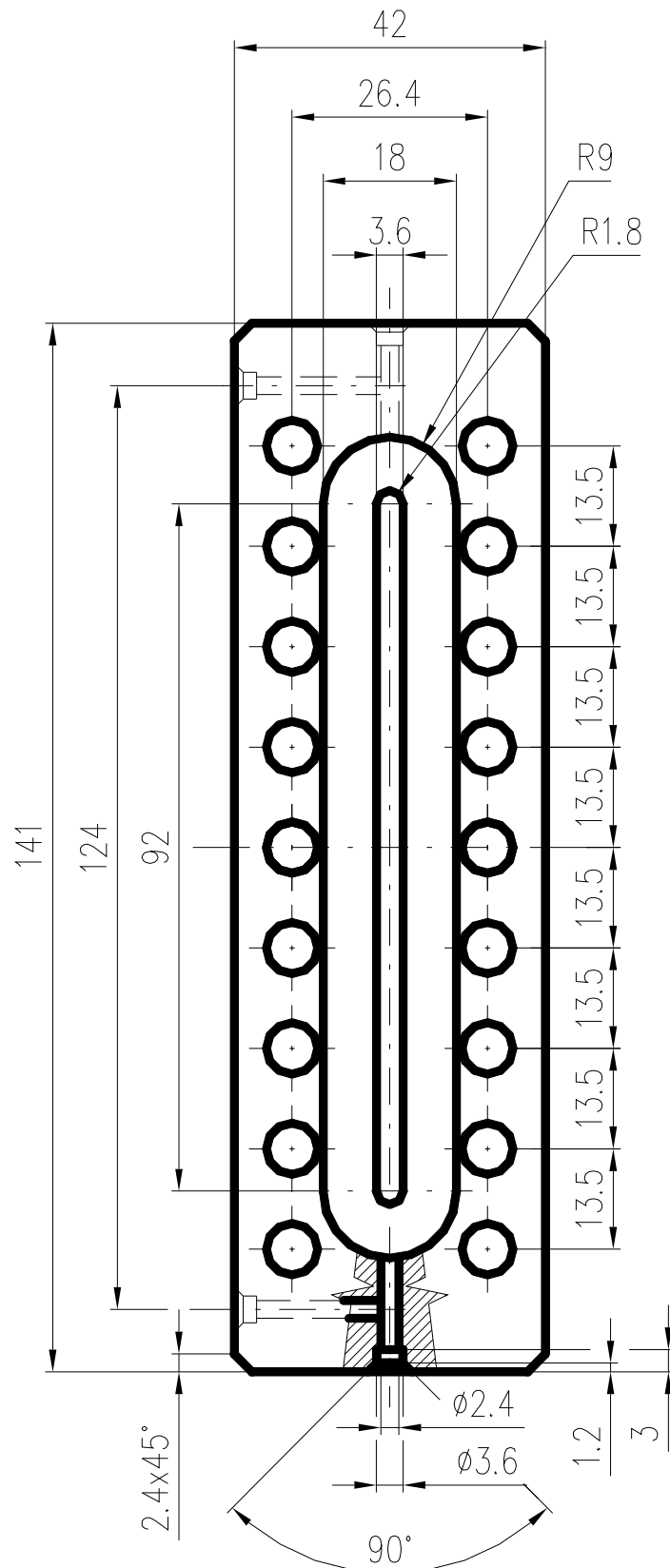
Otázky a cvičení:

- Nakreslete výkres bez kót dle pokynu vyučujícího.



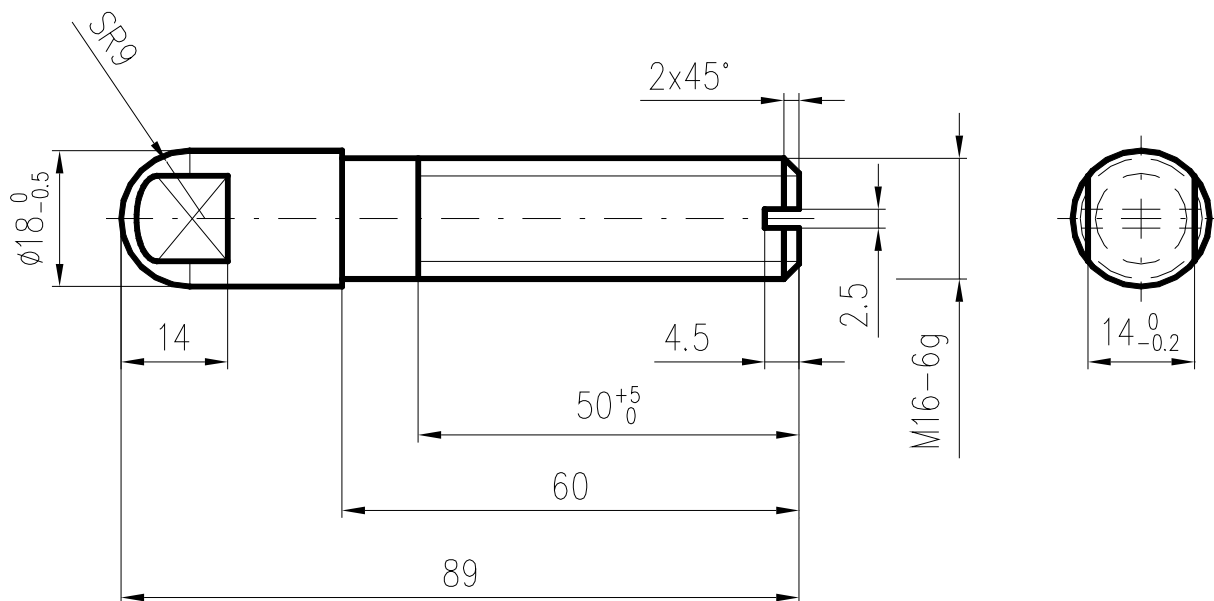
Otázky a cvičení:

- Nakreslete výkres bez kót dle pokynu vyučujícího.



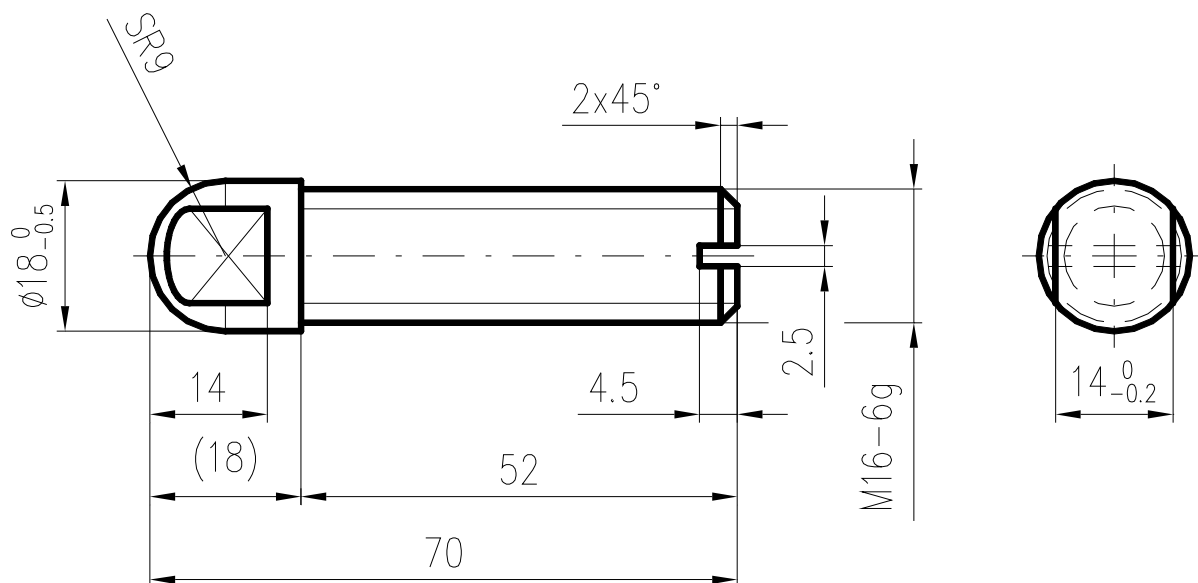
Otázky a cvičení:

- Nakreslete výkres bez kót dle pokynu vyučujícího.



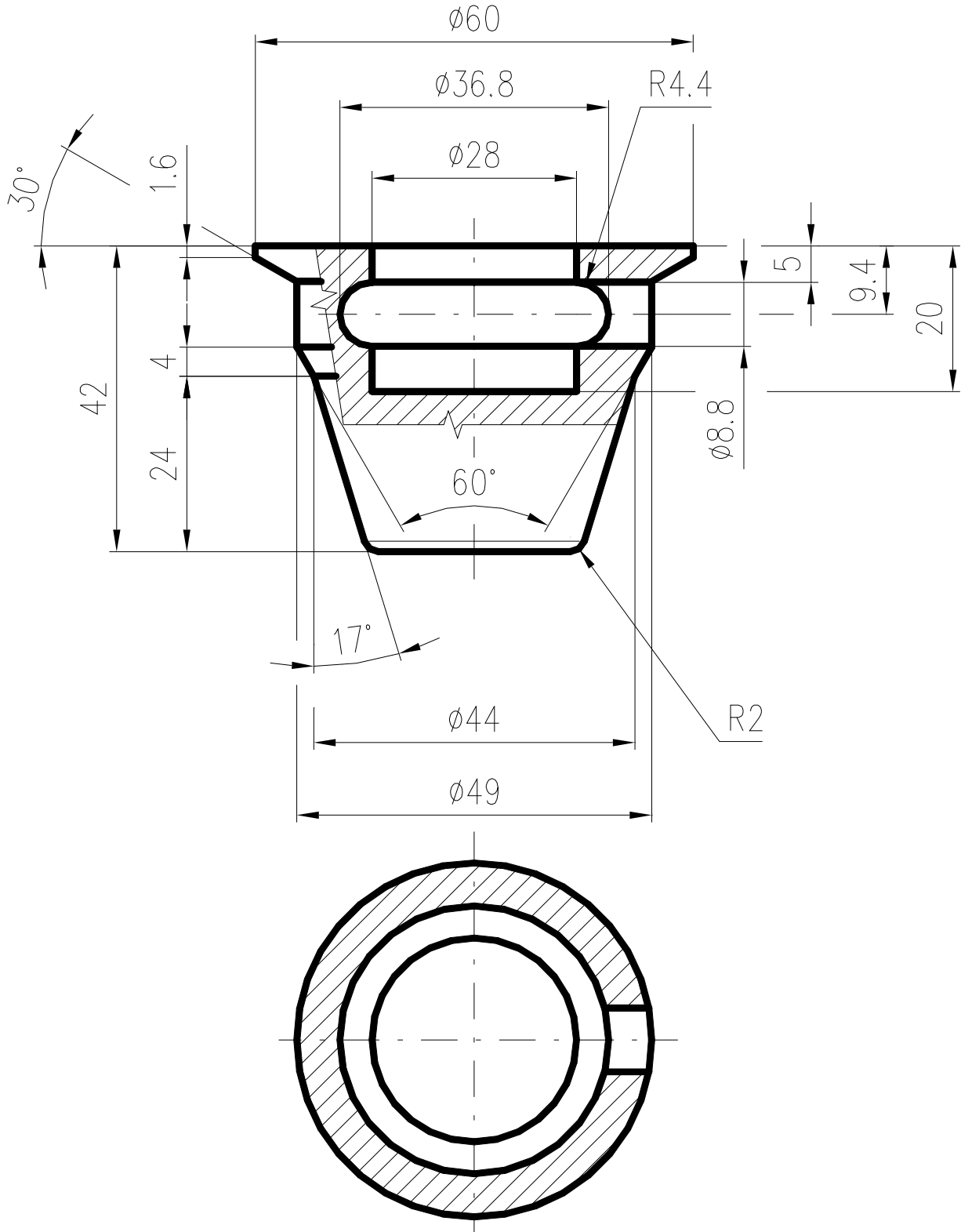
Otázky a cvičení:

- Nakreslete výkres bez kót dle pokynu vyučujícího.



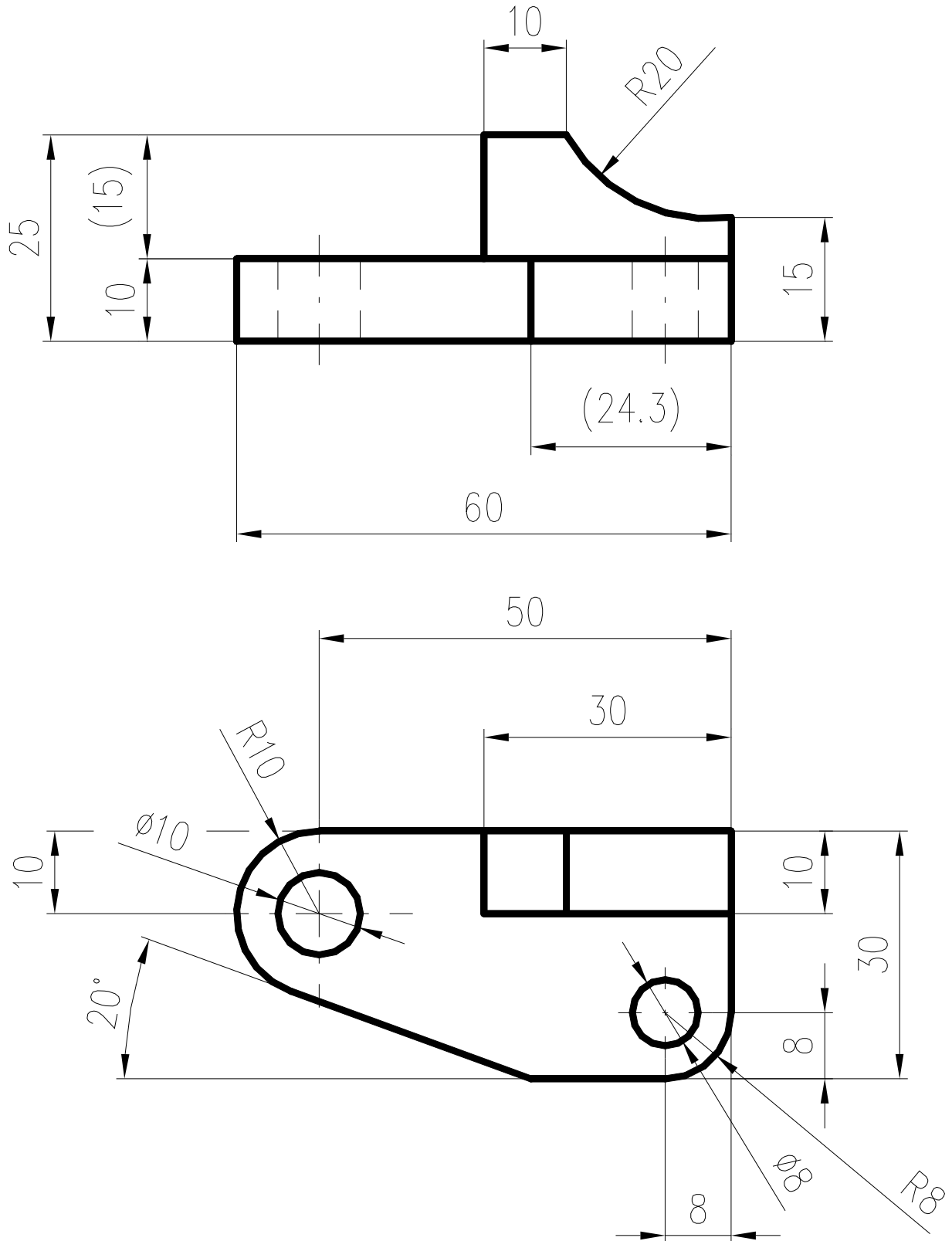
Otázky a cvičení:

- Nakreslete výkres bez kót dle pokynu vyučujícího.



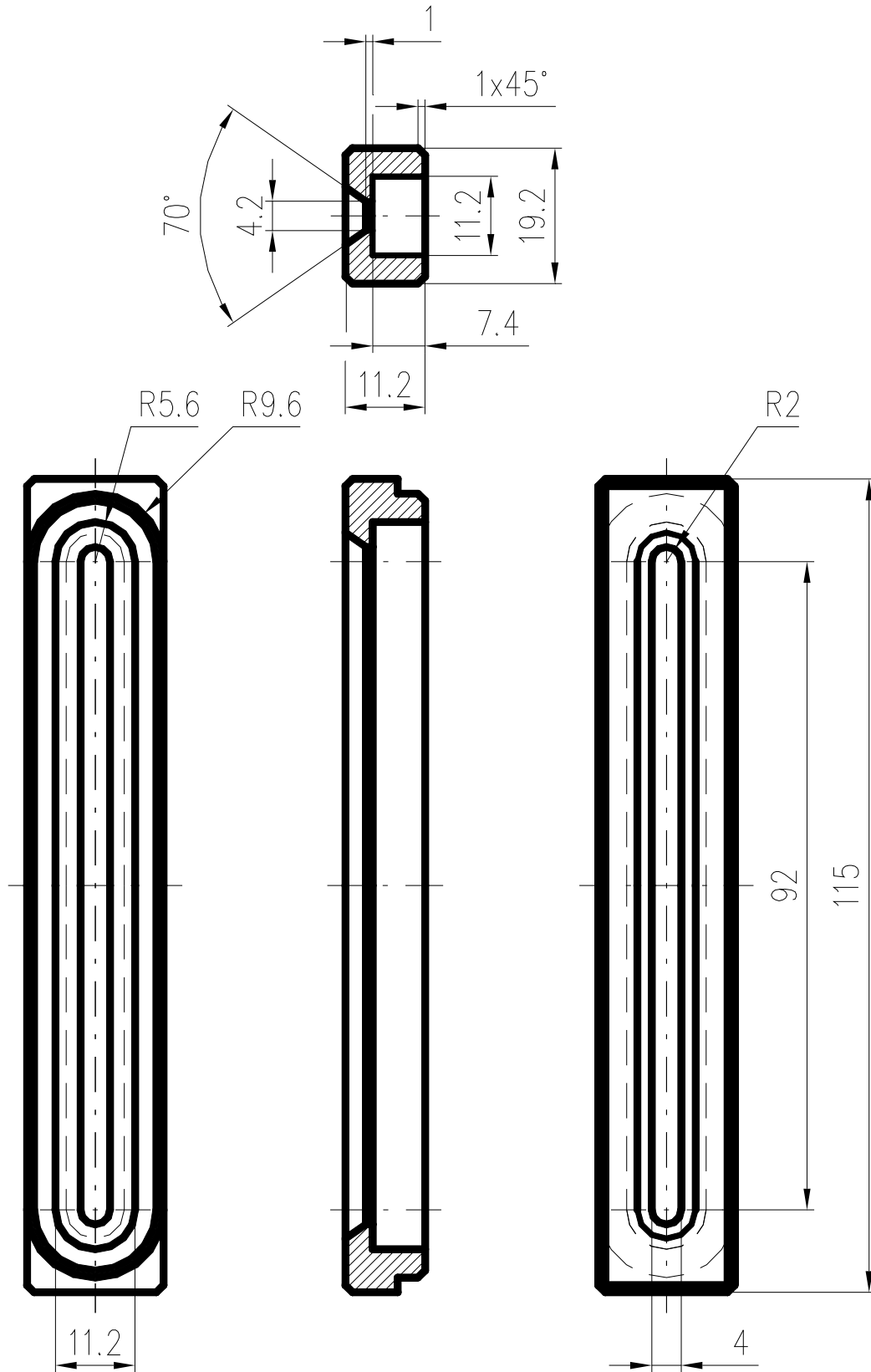
Otázky a cvičení:

- Nakreslete výkres bez kót dle pokynu vyučujícího.



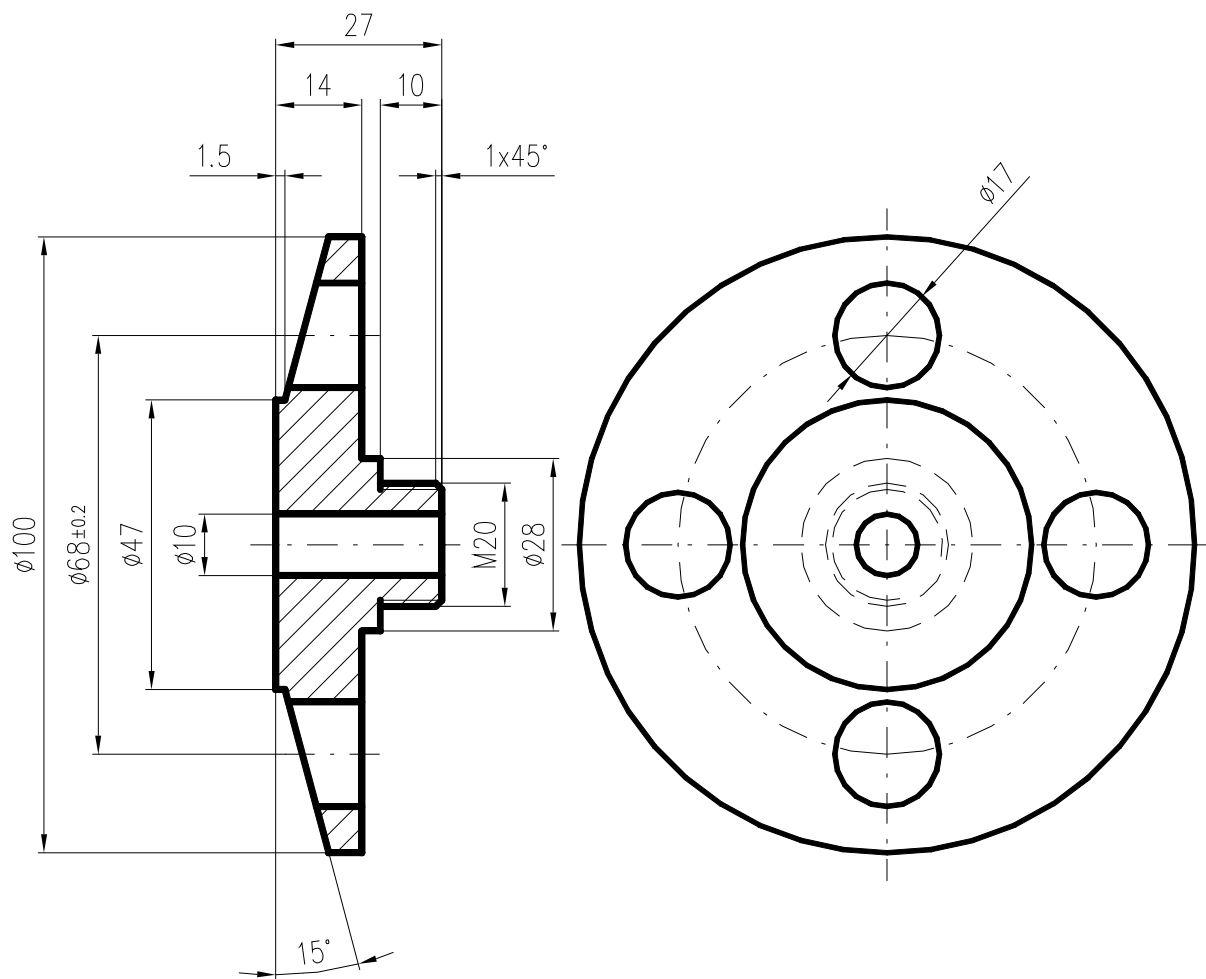
Otázky a cvičení:

- Nakreslete výkres bez kót dle pokynu vyučujícího.



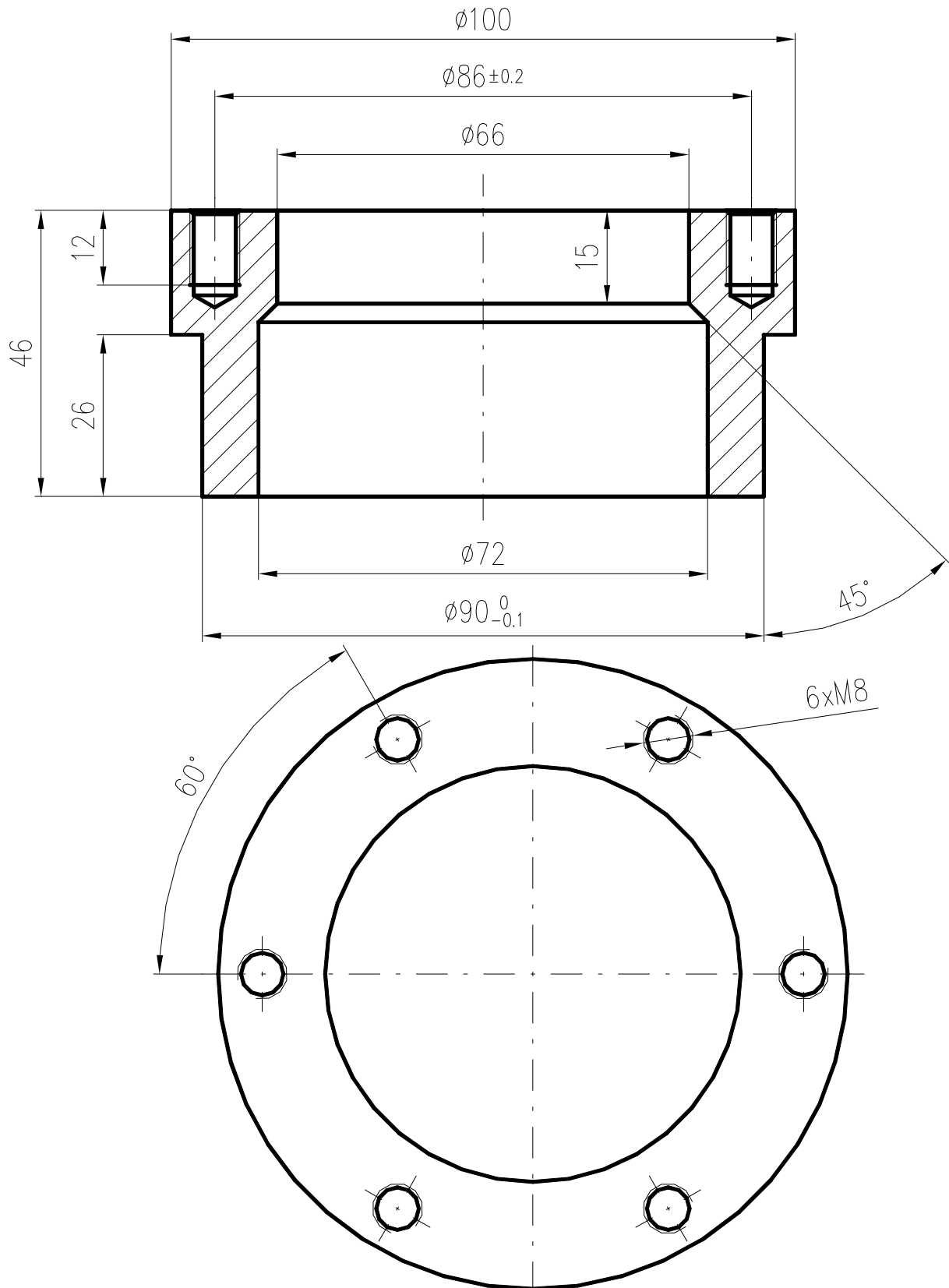
Otázky a cvičení:

- Nakreslete výkres bez kót dle pokynu vyučujícího.



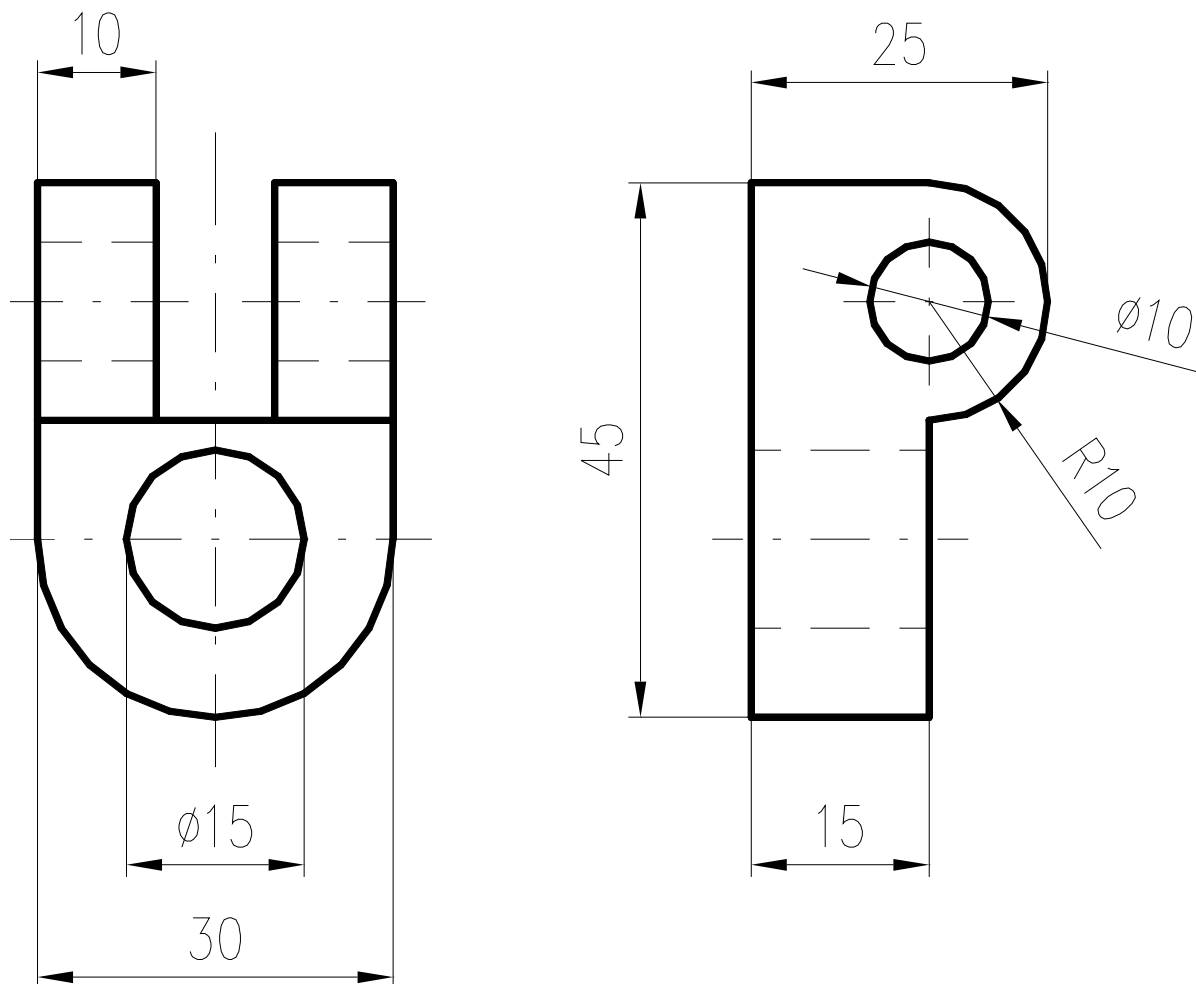
Otázky a cvičení:

- Nakreslete výkres bez kót dle pokynu vyučujícího.



Otázky a cvičení:

- Nakreslete výkres bez kót dle pokynu vyučujícího.



Otázky a cvičení:

- Nakreslete výkres bez kót dle pokynu vyučujícího.

